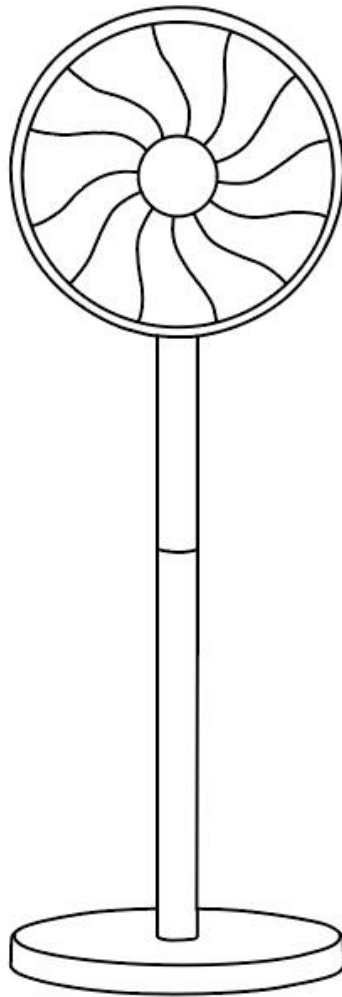




LIVING FAN 優美扇

OPERATION MANUAL 使用說明書

RLF-12NBT



僅適用於家庭使用 For Household Use Only

使用前請先詳細閱讀本說明書，並保存以便日後參考。

本說明書中所有圖片僅供解釋用途。

Please read this user manual before using the product and keep it for your future reference.

All the pictures in this manual are for reference only.

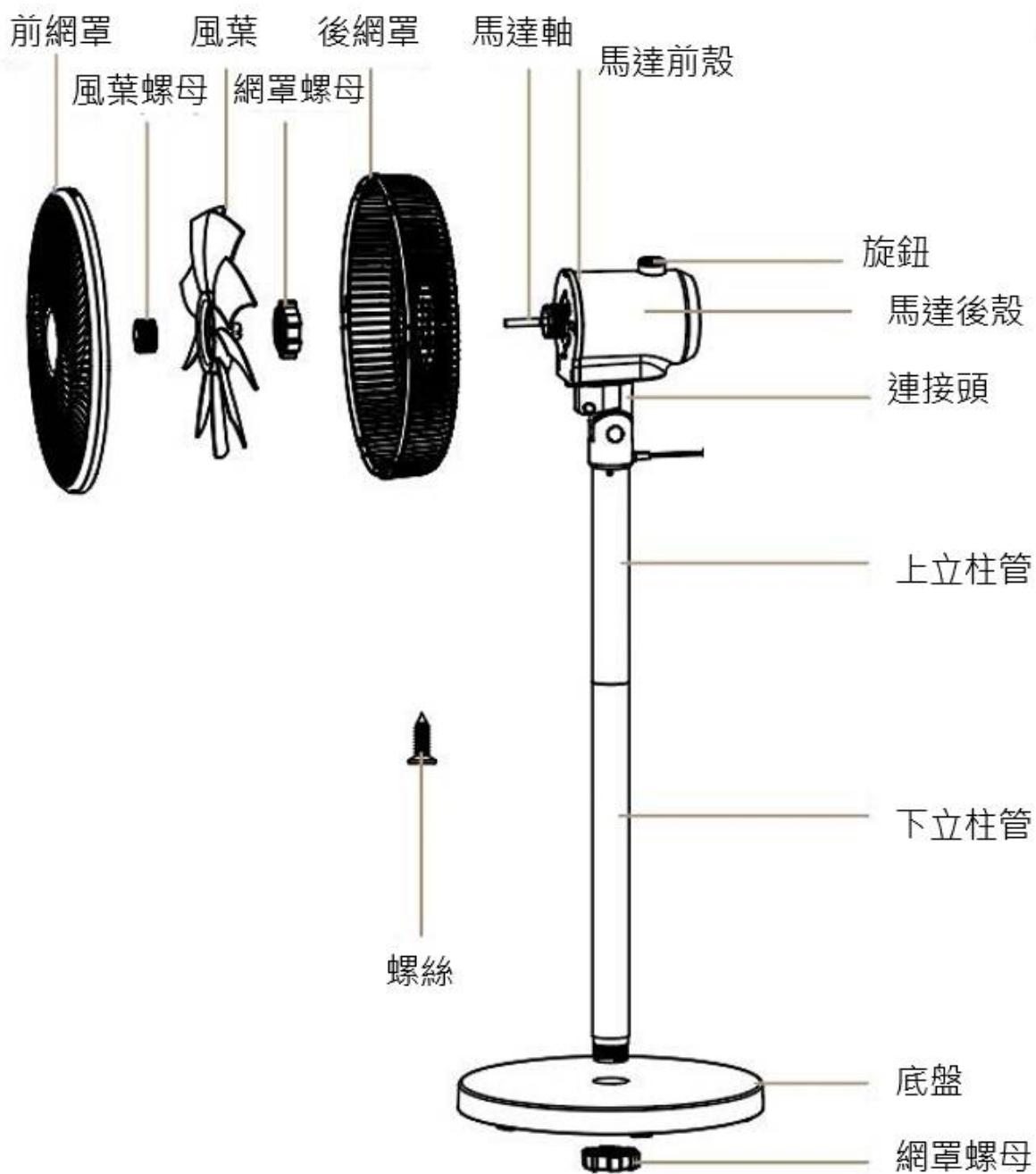


## **安全注意事項** (請務必詳細閱讀及遵守安全指導)

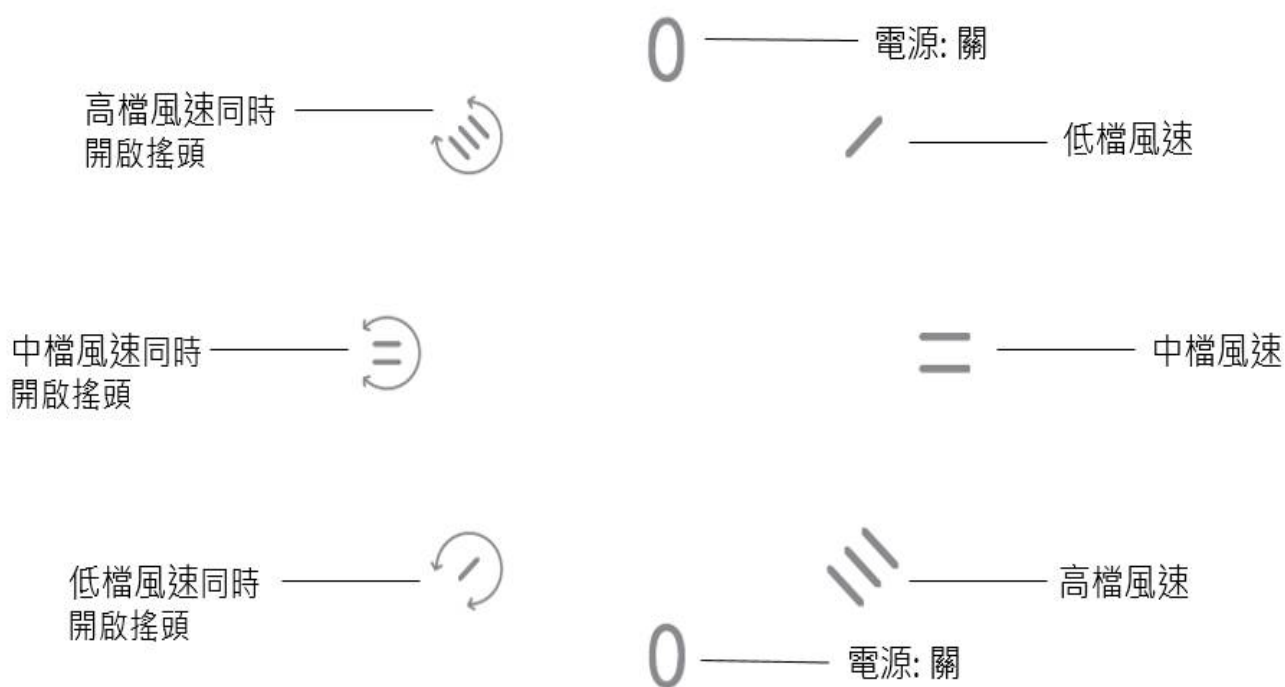
1. 請務必嚴格遵守以下說明之注意事項，以防止對使用者或其他人造成傷害或財物損失。
2. 用戶必須使用有安全認證的合格插座，否則，可能會引起火災的危險。
3. 此設備可供 8 歲以上兒童，肢體、感官、心智殘缺或缺乏經驗和知識的人使用，但他們必須已獲得監督和安全使用該設備的指導，並且了解其中的危害。兒童不應將本產品用於玩耍。不得讓兒童在沒有監督的情況下進行清潔和保養。
4. 本設備是不打算供與(包括兒童)身體，感官或智力有障礙，或缺乏經驗和知識人士使用，除非他們是在負責他們安全的人員監督或有關使用該設備的指示下使用。兒童應當受到監督以確保他們不會玩耍器具，請勿讓兒童爬上風扇。
5. 拔掉電源線插頭時須緊握，切勿拉扯電線。
6. 確保電源插頭完全插入插座，否則會引致觸電或接觸不良導致插頭過熱而釀成火災。
7. 要定期清除電源插頭及插座上之灰塵，否則引致絕緣不良而導致火災。
8. 若電源線有裸露或有損壞時，切勿使用本機。避免危險，必須交由信興電器服務中心有限公司維修。如果電源線損壞或產品出現故障，必須交由信興電器服務中心有限公司更換或維修，以避免危險。切勿自行拆卸、檢修，或更換非生產商提供的配件。
9. 切勿過度擰捏，彎曲或扭轉電源線，否則線芯可能會曝露在外或折斷，並引致觸電，短路，火災及產品損壞。
10. 嚴禁讓機體沾水，否則會導致漏電、短路、產品損壞及導致火災的可能。
11. 為避免過熱，禁止覆蓋機體。
12. 切勿將物品放置在機體上。
13. 手濕時切勿接觸風扇及電源插頭，否則有觸電的危險。
14. 請勿讓手指或其他異物插入機體任何通風或排氣口，這可能會導致觸電、身體損傷、火災或損壞機體。
15. 本機在使用時不可用力敲擊或震動機身。
16. 請勿在陽光直射下使用或保存產品。
17. 電源線要擺放好，防止行走時拌倒。
18. 機器要放在平坦堅實的地面上使用。
19. 嚴禁在以下場所使用風扇: 接近氣體爐具/有易燃氣體的地方/有雨淋或容易被滴水的地方/接近殺蟲劑的地方/油性的腐蝕性溶劑附近/高溫的地方/潮濕的地方/在化學物品、油、多塵的地方。
20. 機體上方不可掛滴水的衣物或受到雨淋，避免進水引致漏電危險。嚴禁將易燃物及未乾的衣物覆蓋在機器出風口上，避免發生火災或觸電危險。
21. 請勿在產品周圍噴灑殺蟲劑及可燃性噴霧劑，否則可能使產品受損。
22. 為了安全起見，當人離開產品時，必須關機，以免發生意外事件。
23. 避免將產品出風口長時間、直接向嬰幼兒吹風。

24. 產品清洗或移除面蓋前必須先切斷電源並拔掉電源線插頭。
25. 產品外殼清潔時，應用濕布(或加點中性清潔劑)抹擦，不要用有腐蝕性的洗滌劑或溶劑之類清潔，嚴禁用水沖(淋)洗。
26. 不可將本機進、出風口貼近牆壁、窗簾等物品，否則會阻塞氣流，影響使用效果。
27. 本機在使用一段時間後，若出現異聲或風速不均勻的現象，可能是後殼進風口處的灰塵太多阻塞了氣流，此時用毛刷清潔一下後即可恢復正常。
28. 產品長期不使用時，應拔下電源插頭，包好本機防止灰塵進入機內，並放置乾燥通風處存放。

### 部件名稱



## 控制面板

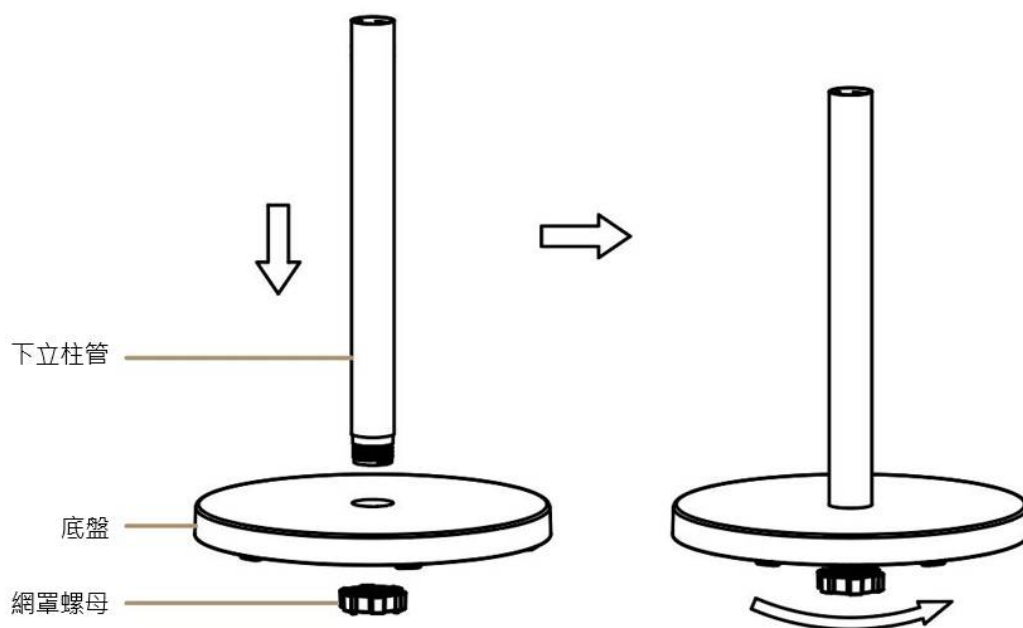


## 安裝說明

**注意:** 安裝風扇時，禁止將電源線插頭插在電源插座裏，嚴禁在未組裝完成之前使用。

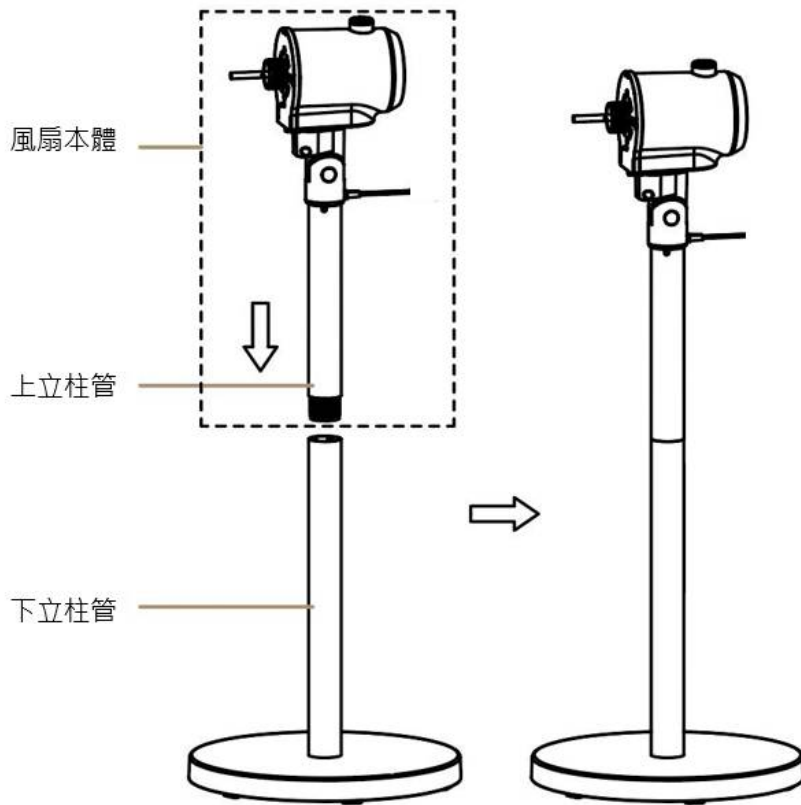
•底盤組件安裝：

- ① 分別取出下立柱管、底盤、網罩螺母（1個）。
- ② 將下立柱管插入底盤中心孔。底部用網罩螺母順時針旋轉擰緊下立柱管在底盤上。

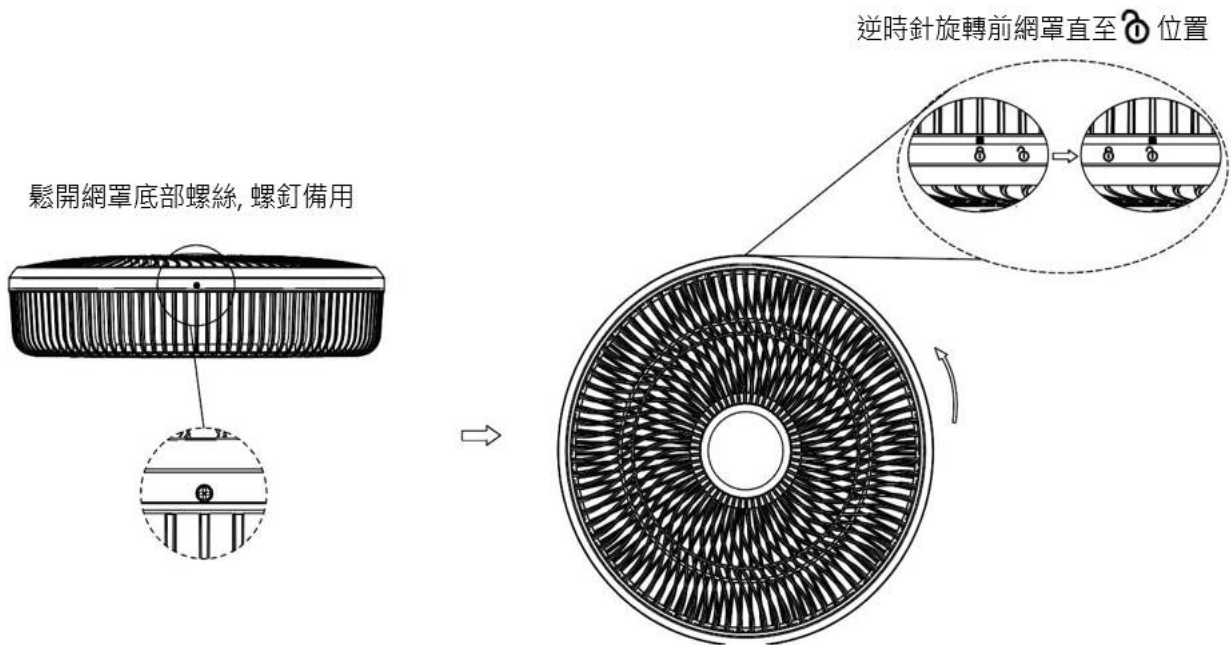


•主機安裝

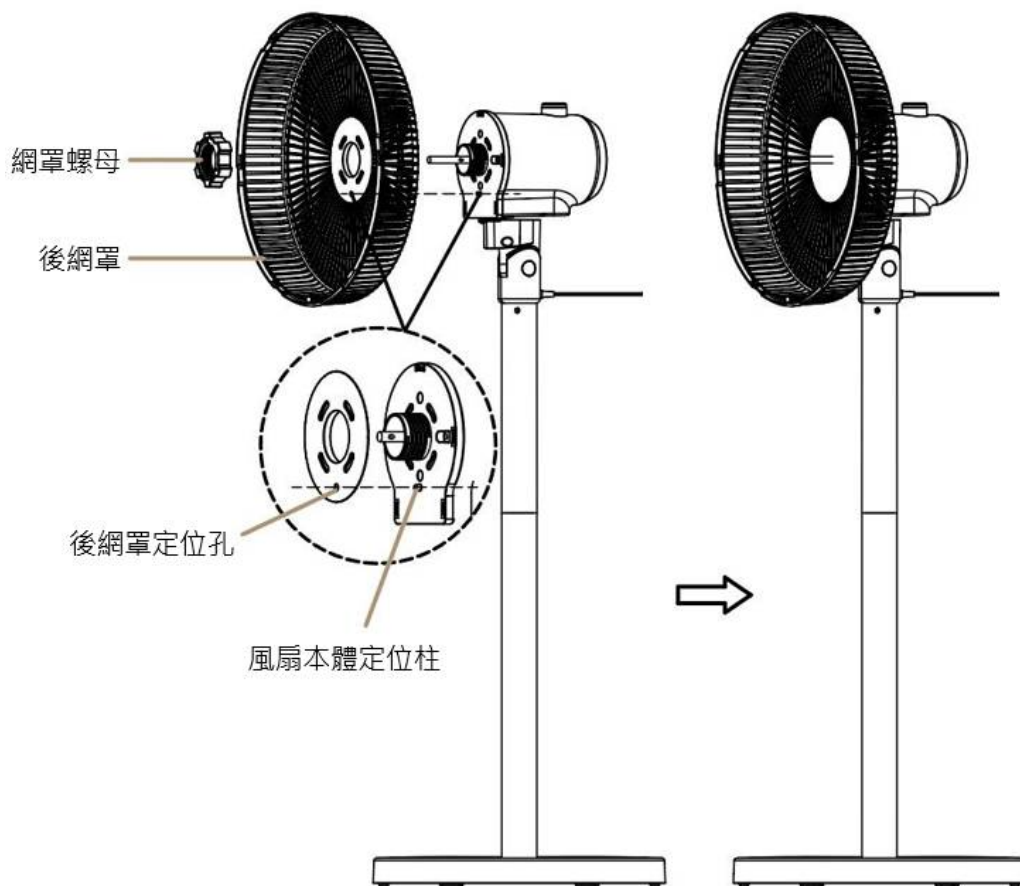
- ③ 取出風扇本體，再將風扇本體的上立柱管插入底盤組件的下立柱管上。
- ④ 順時針旋轉風扇本體，直至擰緊。



• 後網罩安裝：

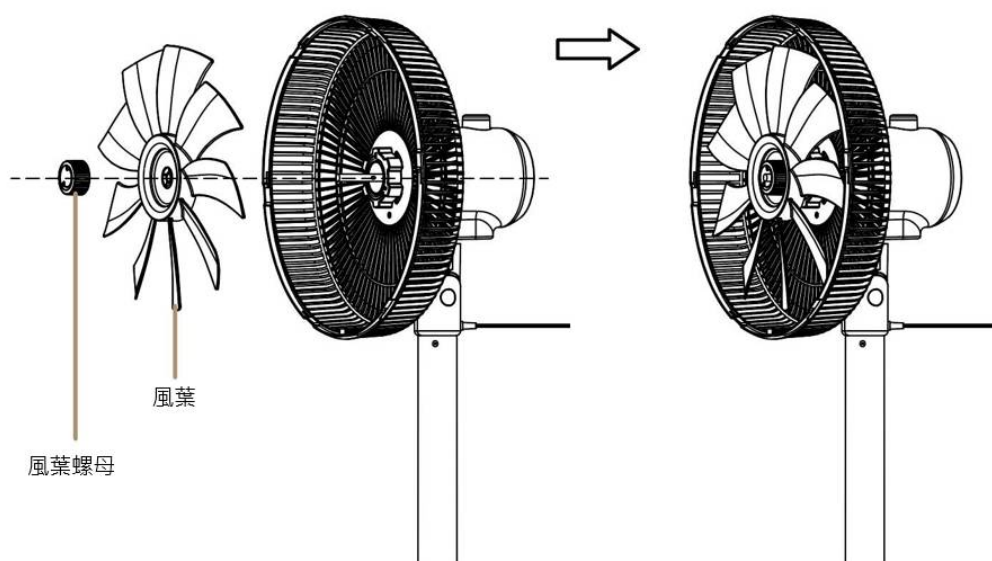


- ⑤ 鬆開網罩底部螺釘，逆時針旋轉前網罩至開鎖位置後，取下前網罩、風葉、後網罩備用。
- ⑥ 分別取出後網罩、網罩螺母（1個）。
- ⑦ 後網罩按定位柱方向插入風扇本體上。
- ⑧ 網罩螺母順時針旋轉擰緊後網罩在風扇本體上。



• 風葉安裝:

- ⑨ 分別取出風葉及風葉螺母。
- ⑩ 將風葉插入馬達轉軸，風葉背部凹槽對準轉軸插入，壓入到底，且完全吻合。
- ⑪ 風葉螺母逆時針旋轉擰入馬達轉軸，並確認緊固風葉。

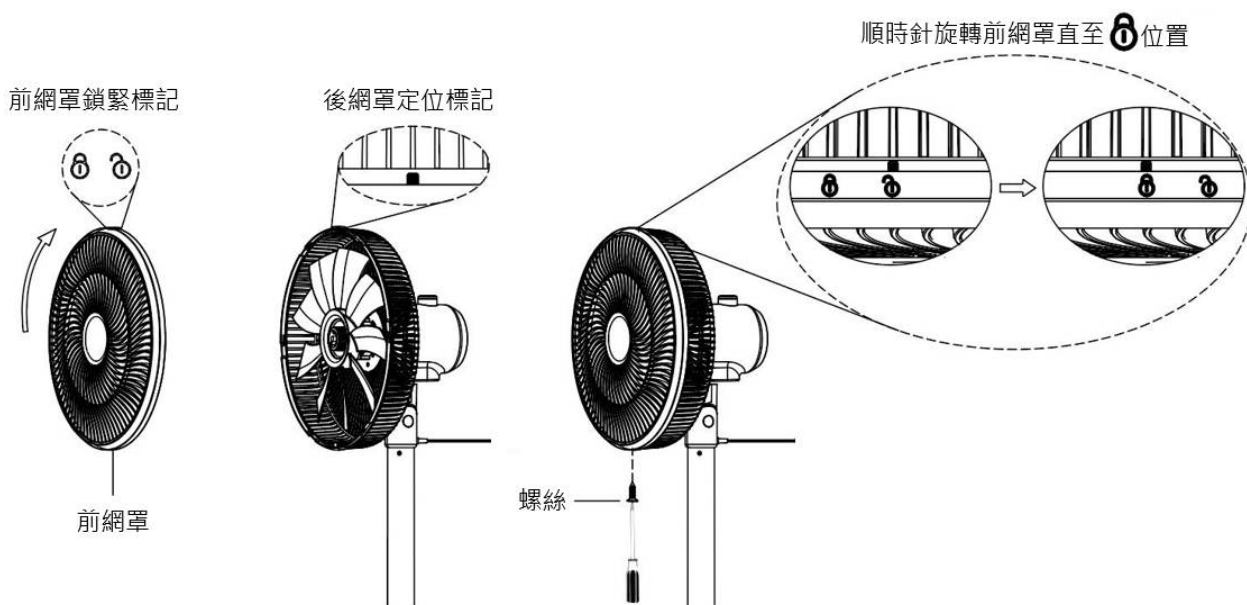


## • 前網罩安裝

⑫ 取出前網罩，螺絲及螺絲批。

⑬ 將前網罩的“⓪”標記對準後網罩的“■”標記，壓入前網罩，然後順時針旋轉，直至前網罩的“⓪”標記與後網罩的“■”標記相對應時，則前網罩安裝到位。

⑭ 最後用螺絲鎖緊前網罩即可安裝完成。



## 清潔保養

1. 清潔、保養或移動產品前，必須先關閉產品，然後拔除電源插頭。必須待風扇完全停止轉動後才可清潔，以免受傷。
2. 請使用濕潤軟布抹擦清潔風扇表面。
3. 清潔完畢，必須待產品完全乾燥，才可使用。

## 如何卸下前網罩:

1. 先用螺絲刀鬆開及取出前網罩下側一粒螺絲。
2. 將前網罩由 ⓪ 旋轉至 ⓫ 然後取出前網罩便可。




## 其他注意事項：

- 安裝時，請確保扇葉已完全嵌入，否則扇葉可能無法轉動及正常運作。
- 切勿將電源線、插頭或主機浸在水中清潔或在水龍頭下沖洗，風扇內部零件不可沾水。
- 切勿使用鋼絲刷、汽油、火酒、醋或其他揮發、有毒或含腐蝕性液體清潔產品，以免損壞產品。用微濕的布清潔風扇表面即可。
- 儲存時，切勿將電源線纏繞在產品四周或壓住電源線，以免造成電源線損壞。
- 建議最少每個月清潔產品一次。
- 如長時間不使用產品，請將產品收藏回包裝盒內並放置在乾燥陰涼且安全的地方。



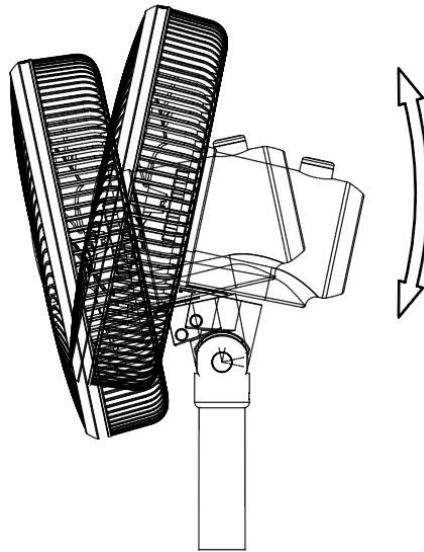
## 操作說明

請把風扇放在一個穩定的平面上使用。把電源插頭連接到一個合適的電源插座 (220V~50Hz)。  
將旋鈕鍵擰到檔位或檔位搖擺位置，啟動相應功能。當旋鈕旋轉到“0”代表關機。

|   |            |
|---|------------|
| 0   | 電源: 關      |
|  | 低檔風速同時開啟搖頭 |
|  | 中檔風速同時開啟搖頭 |
|  | 高檔風速同時開啟搖頭 |
| I   | 低檔風速       |
| II  | 中檔風速       |
| III   | 高檔風速       |

## 調節俯仰角度

按住風扇本體向上/下擺，可以調節俯仰角度，風向可自由選擇。



## 規格

|              |                     |
|--------------|---------------------|
| 產品型號         | RLF-12NBT           |
| 顏色           | 白色                  |
| 額定電壓         | 220-240 伏特 ~        |
| 額定頻率         | 50-60 赫茲            |
| 額定功率         | 47 瓦                |
| 外型尺寸 (寬×深×高) | 350 x 350 x 1045 毫米 |
| 淨重           | 4.77 公斤             |

## 常見問題

| 故障描述     | 檢查事項                           |
|----------|--------------------------------|
| 風扇啟動時不送風 | 電源線插頭是否確實已插入插座。                |
|          | 扇網是否變形，觸及扇葉。                   |
| 扇葉啟動時有異音 | 扇葉是否正確地裝在馬達軸心，扇葉背部凹槽與軸心是否完全吻合。 |
|          | 檢查扇葉周邊是否有阻礙物。                  |
|          | 扇網是否變形並碰到扇葉。                   |

備註：經以上現象分析後仍無法排除故障，請與信興電器服務中心有限公司聯繫，嚴禁自行拆卸。

## 特別聲明

1. 本資料上所有內容經過認真核對，如有任何印刷及內容上的誤解，本公司將保留解釋權。
2. 本產品若有技術改進，會編進新版說明書中，恕不另行通知；產品外觀及顏色如有改動，則以實物為準。
3. 用戶如需要電子版使用說明書，請致電信興電工工程有限公司熱線查詢：2861 2767。

## 售後服務

由購買日期起之一年保修期內，經信興電器服務中心有限公司之服務人員證實乃在正常使用之情況下發生者，本公司將提供免費修理及更換零件。經更換之任何損壞零件，將歸屬本公司。保修範圍不包括修理或更換產品之附件、外接線及機殼等，如有需要服務時，用戶須另付費用。

用戶請於維修時出示購買收據 / 換購收據及保修證，如有任何疑問，請致電信興電器服務中心有限公司熱線查詢：2406 5666。

如在保修證內所列之電器：1.) 曾經被非本公司技術人員明顯地或非明顯地進行改裝、更改或修理；或 2) 曾經被錯誤或不適當或疏忽使用、或因液體浸蝕、水濺、不正常供電、天災、意外或外來因素造成損壞；或 3) 並非安裝在陸上固定地點；或 4) 不當安裝位置影響正常操作；或 5) 非工商業用型號產品，被用作工商業用途；或 6) 用戶搬遷地址或更換物主而未能及時通知信興電器服務中心有限公司者，保修證將自動失效。





**信興電工工程有限公司**

**SHUN HING ELECTRIC WORKS & ENGINEERING CO., LTD**

辦公室: 香港九龍尖沙咀東部麼地道 67 號半島中心 9 樓

OFFICE: 9/F, PENINSULA CENTRE, 67 MODY ROAD, TSIMSHATSUI EAST, KOWLOON, HONG KONG

電話 TEL: (852) 2861 2767

傳真 FAX: (852) 2865 6706

網址 WEBSITE: [www.rasonic.com](http://www.rasonic.com)

電郵 EMAIL: [shew@shunhinggroup.com](mailto:shew@shunhinggroup.com)

**保養及維修 MAINTENANCE AND REPAIR SERVICE**

**信興電器服務中心有限公司**

**SHUN HING ELECTRIC SERVICE CENTRE LTD.**

辦公室: 香港新界葵涌勝耀街2號信興中心11樓

OFFICE: 11TH FLOOR, SHUN HING CENTRE, 2 SHING YIU STREET, KWAI CHUNG, NEW TERRITORIES, HONG KONG

電話 TEL: (852) 2406 5666

傳真 FAX: (852) 2408 0316

網址 WEBSITE: [www.shesc.com](http://www.shesc.com)

**消耗品/附件銷售熱線 CONSUMABLES/ ACCESSORIES SALES HOTLINE**

電話 TEL: (852) 2406 5666

**客戶服務中心 CUSTOMER SERVICE CENTRES**

香港新界葵涌勝耀街2號信興中心1樓

1ST FLOOR, SHUN HING CENTRE, 2 SHING YIU STREET, KWAI CHUNG, NEW TERRITORIES, HONG KONG

電話 TEL: (852) 2406 5439

傳真 FAX: (852) 2408 1389

澳門慕拉士大馬路193-199號南嶺工業大廈5樓I座

AVENIDA DE VENCESLAU DE MORAIS, NO. 193-199, 5 ANDAR-I, EDF. INDUSTRIAL NAM LENG, MACAU

電話 TEL: (853) 2836 2928

傳真 FAX: (853) 2833 6405

有關最新之客戶服務中心資訊, 請參閱信興服務中心網址: [www.shesc.com](http://www.shesc.com)或致電維修服務熱線查詢。

For the latest information of customer service centres, please visit [www.shesc.com](http://www.shesc.com) or call us at our hotline.